

Technische Daten der Baureihe BKS - saugbelüftet

Kühlturmtyp	Dimensionen mm			Motorleistung kW*	Rückkühlleistung kW*	Wassermenge m³/h*	Leergewicht kg	Betriebsgewicht kg
	Länge	Breite	Höhe					

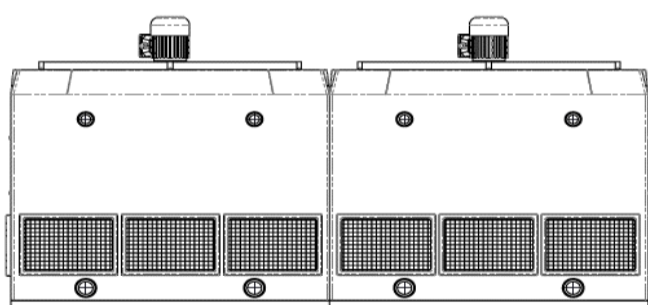
Einzellige Kühltürme BKS

BKS 144/6	1200	1200	2230	2.2	145	30	210	790
BKS 144/9	1200	1200	2530	2.2	175	30	270	850
BKS 256/6	1600	1600	2520	3	250	52	400	1420
BKS 256/9	1600	1600	2820	3	290	52	480	1500
BKS 324/6	1800	1800	2590	4	340	64	510	1810
BKS 324/9	1800	1800	2890	4	365	64	580	1880
BKS 400/9	1800	2300	3140	5.5	470	82	610	2210
BKS 520/9	2300	2300	3240	5.5	610	105	785	2785
BKS 640/9	2800	2300	3400	7.5	720	130	990	3550
BKS 736/9	3400	2300	3400	8.5	900	150	1190	4140
BKS 864/9	3800	2300	3400	11	1050	175	1450	4910
BKS 920/9	4000	2300	3500	13	1100	190	1530	5200

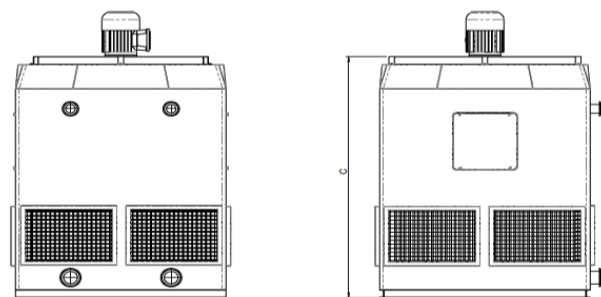
Zweizellige Kühltürme BKS-Z

BKS-Z 1040/9	4600	2300	3240	2/5,5	1220	210	1550	5550
BKS-Z 1300/9	5600	2300	3400	2/7,5	1440	260	1900	7020
BKS-Z 1570/9	6800	2300	3400	2/10,5	1800	300	2350	8250

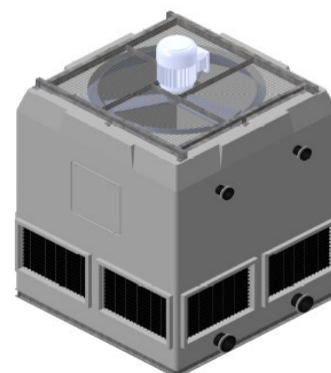
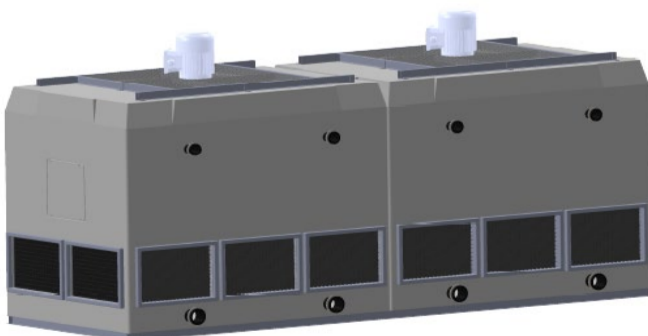
* Auslegungsbedingungen: 32°C/ 27°C/ 21°C ohne Schalldämpfer. Bei Abweichungen bitte konkretes Angebot anfordern.



BKS-Z 1570/9



BKS 520/9



*Formvollendet.

*Formvollendet.